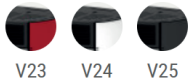


GIOVE


Colori


V23 V24 V25

Su Richiesta


V31 V27 V26 V32

Top e Fianchi in vetro


G25 G24 G27

Programmazione settimanale per fasce orarie
 Scarico fumi posteriore
 Sistema modulante
 Modalità economy
 Modo Stand-by
 Braciere in acciaio inox 316L
 Termostato e sensore della temperatura
 Display touch
 Focolare in acciaio
 Design moderno
 Incentivi conto termico e detrazioni fiscali
 Predisposizione collegamento termostato remoto

OPTIONAL

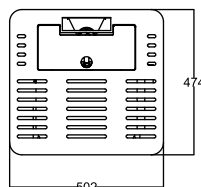
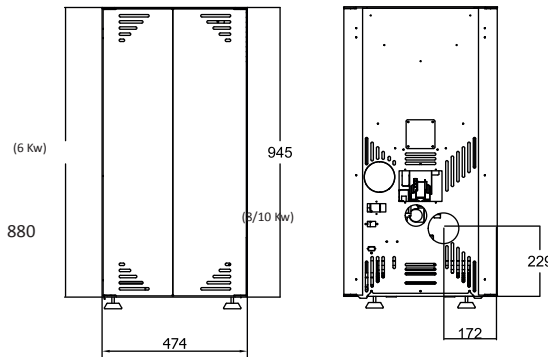
Telecomando
 Salvapavimento in vetro trasparente o in ferro verniciato nero

Modello		6 Kw	8 Kw	10 Kw
Potenza MIN - MAX al focolare / MIN - MAX power at the firebox Puissance MIN - MAX au foyer / MIN - MAX potencia del fuego	kW	2.8-5.2	3.2-7.6	3.2-9.7
Potenza MIN - MAX nominale / MIN - MAX nominal power Puissance MIN - MAX (Pm / PN) / MIN - MAX potencia nominal	kW	2.6-4.8	3-7.6	3-9.7
Rendimento a P. MIN - MAX / Performance at MIN - MAX P Rendement MIN - MAX (Pm / PN) / Rendimiento a MIN - MAX potencia	%	93.7 93	94.8 90.8	94.8 89.4
Capacità serbatoio / Tank capacity Capacité trémie / Capacidad del depósito	kg	14	23	23
Consumo orario a P. MIN - MAX / Hourly consumption at MIN - MAX P Consommation à MIN - MAX (Pm / PN) / Consumo horario MIN - MAX potencia	Kg/h	0.6-1	0.7-1.8	0.7-2.2
Autonomia a P. MIN - MAX / Autonomy at MIN - MAX P. Autonomie à MIN - MAX (Pm / PN) / Autonomía a MIN - MAX potencia	h	25-15	32-13	32-10
Volume riscaldabile indicativo / Approximate heatable volume * Volume chauffable indicativo / Volumen de calentamiento indicativo	m ³	137	217	277
Emissioni di CO ₂ a P. MAX / Emissions of CO ₂ at MAX P. Émissions de CO ₂ à P. MAX / Emisiones de CO ₂ a MAX P.	%	9.2	10.5	11.8
Emissioni di CO a P. MIN (13% O ₂)- MAX / Emissions of CO at P. MIN - MAX (13% O ₂) Émissions de CO à P. MIN - MAX (13% O ₂) / Emisiones de CO a MIN - MAX P. (13% O ₂)	%	0.016 0.007	0.029 0.015	0.012 0.015
Emissioni polveri a P. MAX (O ₂ à 13%) / Dust emissions at MAX P. (O ₂ at 13%) Émissions de poussières à P. MAX (O ₂ à 13%) / Emisiones de polvo a MAX P. (O ₂ a 13%)	mg/m ³	13.5	16.8	18.8
Ø scarico fumi / Exhaust Ø Ø sortie fumée / Ø de la salida de humo	mm	80	80	80
Peso a vuoto / Weight when empty Poids à vide / Peso en vacío	kg	69	72	72
Tiraggio camino consigliato / Draught chimney recommended Tirage cheminée conseillé / Conducto de camino aconsejado	mbar Pa	0.1 10	0.1 10	0.1 10
Temperatura fumi / Flue gas temperature Température fumées / Temperatura del humo	°C	106	146	189
Potenza elettrica assorbita accensione / Power absorbed at power on Puissance électrique absorbée puissance / Energía eléctrica potencia absorbida	w	320	320	320
Potenza elettrica assorbita in funzionamento / Power absorbed in operation Consommation d'énergie électrique en fonctionnement / Consumo de energia eléctrica	w	90	90	90

* Volume riscaldabile riferito al fabbisogno di circa 35 W x m³ / Heatable volume referring to the requirement of around 35 W x m³



A+



EN14785


Green Puros S.r.l.
Sede legale: Via A. Da Corona, 1/Q
 31100 Treviso (TV) - ITALIA

Sede amministrativa: Via dei Brilli, 20
 31055 Quinto di Treviso (TV) - ITALIA

Tel. +39 0422 052220 Fax +39 0422 052222

info@greenpuros.com

Imballo stoccaggio / packing storage Stockage d'emballage / almacenamiento envasado	L 71 x H 123 x P 56 CM
Peso lordo / Gross weight Poids brut / peso bruto	96 /101 kg