

Mirage

 Air Line 


- | | |
|--|--|
| - Programmazione settimanale | - Weekly programming |
| - Scarico fumi posteriore | - Rear exhaust |
| - Sistema modulante | - Modulating system |
| - Modalità Economy | - Economy mode |
| - Protezione anti surriscaldamento | - Protection against overheating |
| - Termostato e sensore della temperatura | - Thermostat and temperature sensor |
| - Controllo temperatura fumi di scarico | - Checks into the temperature of exhaust fumes |

- OPTIONAL**
- Applicazione per controllo remoto
 - Telecomando
 - Salvapavimento in vetro trasparente oppure in ferro verniciato a scelta
 - Piedistallo

- OPTIONAL EXTRAS**
- Remote control application
 - Remote control
 - Floor protection available in transparent glass or painted iron with a choice of colour
 - Stand

- | | |
|-----------------------------------|---|
| - Programmation hebdomadaire | - Programación semanal |
| - Sortie postérieure des fumées | - Salida de humo posterior |
| - Système de modulation | - Sistema modulante |
| - Mode Eco | - Modo Eco |
| - Protection surchauffe | - Protección contra el sobrecalentamiento |
| - Thermostat et sonde température | - Termostato y sensor de temperatura |
| - Contrôle température des fumées | - Control de temperatura del humo de salida |
| - Extracteur fumée | |

- OPTIONAL**
- App pour contrôle à distance
 - Télécommande IR
 - Protection sol en verre transparent ou acier vernis coul. au choix
 - Piedestal
- OPCIONAL**
- Aplicación por control remoto
 - Mandó a distancia
 - Antichispas transparente o de hierro barnizado a su elección.
 - Pedestal

Green Puros Srl

Sede legale: Via E. Reginato, 85/H
31100 Treviso (TV) - ITALIA

Sede amministrativa: Via dei Brillii, 20
31055 Quinto di Treviso (TV) - ITALIA

Tel. +39 0422 052220 Fax +39 0422 052222
info@greenpuros.com

9 kW 11 kW

Potenza min al focolare / Min. power at the firebox Puissance minimum au foyer / Mínima potencia del fuego	kW	2.6	2.6
Potenza max al focolare / Max. power at the firebox Puissance maximum au foyer / Máxima potencia del fuego	kW	10.3	11.4
Potenza min nominale / Min. nominal power Puissance minimale (Pm) / Mínima potencia nominal	kW	2.5	2.5
Potenza max nominale / Max. nominal power Puissance nominale (PN) / Máxima potencia del fuego	kW	8.3	9.3
Rendimento a P. min / Performance at min. P Rendement PN / Rendimiento a mínima potencia	%	92.4	92.4
Rendimento a P. max / Performance at max. P Rendement Pm / Rendimiento a máxima potencia	%	87.8	87.8
Capacità serbatoio / Tank capacity Capacité trémie / Capacidad del depósito	kg	13	13
Consumo orario a P. min / Hourly consumption at min. P Consommation à Pm / Consumo horario a mínima potencia	Kg/h	0.59	0.59
Consumo orario a P. max / Hourly consumption at max. P Consommation à PN / Consumo horario a máxima potencia	Kg/h	1.96	2.18
Autonomia a P. min / Autonomy at min. P Autonomie à Pm / Autonomía a mínima potencia	h	21	21
Autonomia a P. max / Autonomy at max. P Autonomie à PN / Autonomía a máxima potencia	h	7	6
Volume riscaldabile indicativo / Approximate heatable volume Volume chauffable indicative / Volumen de calentamiento indicativo	m³	260	300
Ø scarico fumi / Exhaust Ø Ø sortie fumée / Ø de la salida de humo	mm	80	80
Peso a vuoto / Weight when empty Poids à vide / Peso en vacío	kg	66	66
Tiraggio camino consigliato / Draught chimney recommended Tirage cheminée conseillé / Conducto de camino aconsejado	mbar	12 PA	12 PA
Temperatura fumi / Flue gas temperature Température fumées / Temperatura del humo	°C	164	164

* Volume riscaldabile riferito al fabbisogno di circa 35 W x m³ / Heatable volume referring to the requirement of around 35 W x m³



Produzione solo aria / Only produces hot air / Production uniquement air / Producción de aire únicamente



Scarico fumi superiore / Upper exhaust / Sortie fumée supérieure / Salida de humo superior



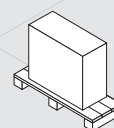
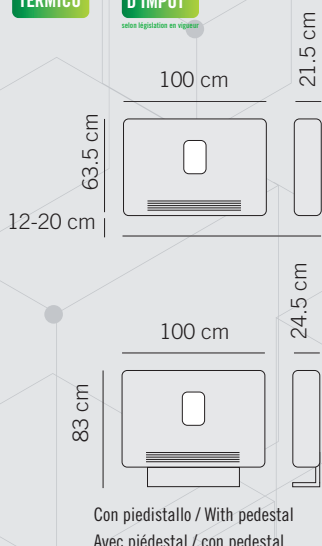
Camera stagna / Sealed chamber / Chambre étanche / Cámara sellada



Scarico fumi posteriore / Rear exhaust / Sortie fumée postérieure / Salida de humo posterior



Stufa di dimensioni ridotte salvaspazio / Smaller, space saving stove / Poêle de dimensions réduites / Estufa con medidas reducidas para ahorrar espacio

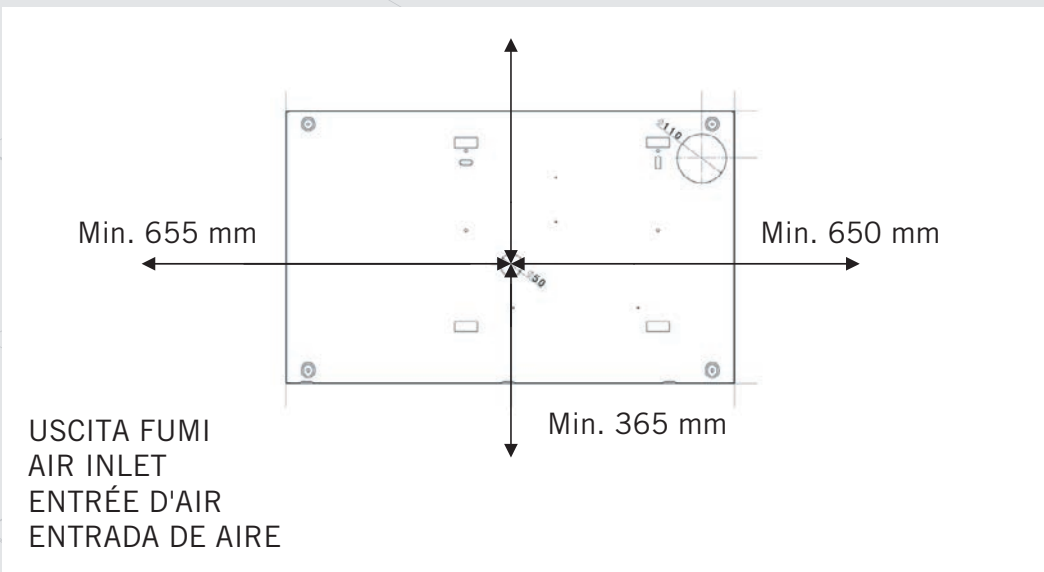
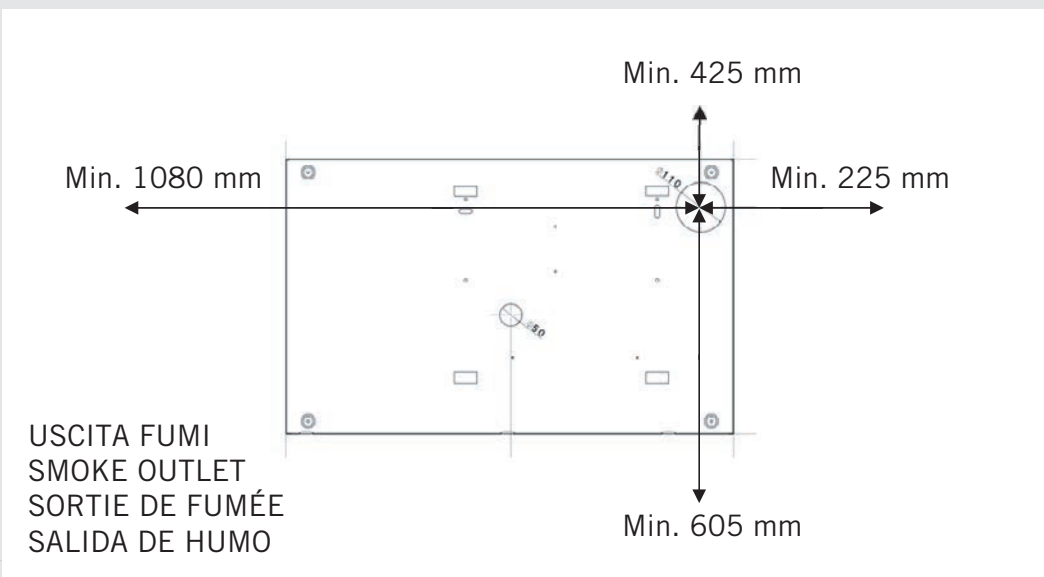
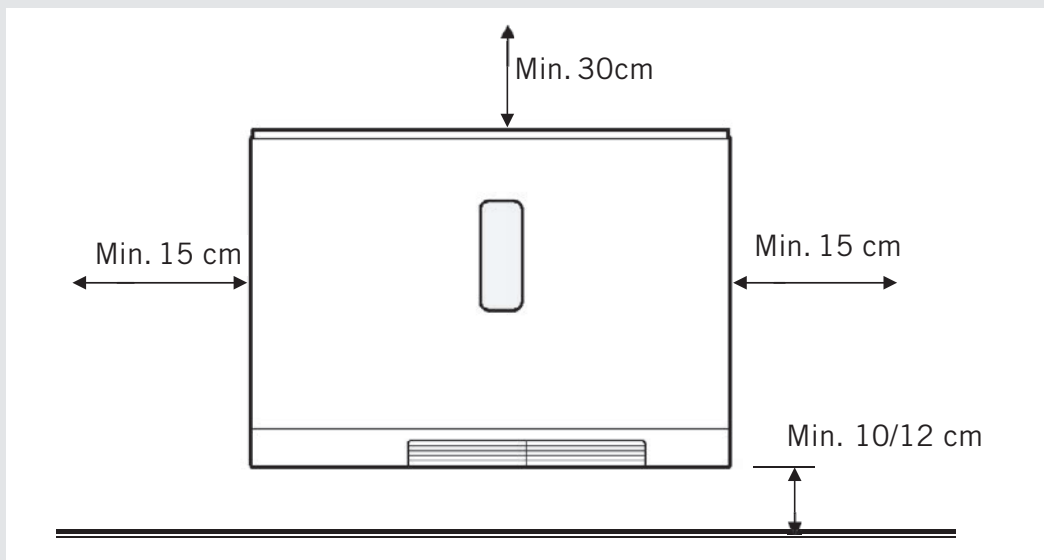


IMBALLO STOCCAGGIO / PACKING STORAGE
STOCKAGE D'EMBALLAGE / ALMACENAMIENTO ENVASADO
L 107 X H 79 X P 35 cm
PESO LORDO 94 kg

Con piedistallo / With pedestal
Avec piédestal / con pedestal



EN 14785
LRV Switzerland



Green Puros Srl

Sede legale: Via E. Reginato, 85/H
31100 Treviso (TV) - ITALIA

Sede amministrativa: Via dei Brillii, 20
31055 Quinto di Treviso (TV) - ITALIA

Tel. +39 0422 052220 Fax +39 0422 052222

info@greenpuros.com