

Stella

Air Line 



V01 V05 V20



RAL

- Programmazione settimanale
- Scarico fumi posteriore
- Sistema modulante
- Modalità Economy
- Protezione anti surriscaldamento
- Termostato e sensore della temperatura
- Controllo temperatura fumi di scarico

OPTIONAL

- Applicazione per controllo remoto
- Telecomando
- Salvapavimento in vetro trasparente oppure in ferro verniciato a scelta

- Weekly programming
- Rear exhaust
- Modulating system
- Economy mode
- Protection against overheating
- Thermostat and temperature sensor
- Checks into the temperature of exhaust fumes

OPTIONAL EXTRAS

- Remote control application
- Remote control
- Floor protection available in transparent glass or painted iron with a choice of colour

- Programmation hebdomadaire
- Sortie postérieure des fumées
- Système de modulation
- Mode Eco
- Protection surchauffe
- Thermostat e sonde température
- Contrôle température des fumées
- Extracteur fumée

OPTIONAL

- App pour contrôle à distance
- Télécommande IR
- Protection sol en verre transparent ou acier vernis coul. au choix

- Programación semanal
- Salida de humo posterior
- Sistema modulante
- Modo Eco
- Protección contra el sobrecalentamiento
- Termostato y sensor de temperatura
- Control de temperatura del humo de salida

OPCIONAL

- Aplicación por control remoto
- Mando a distancia
- Antichispas transparente o de hierro barnizado a su elección

Green Puros Srl

Sede legale: Via E. Reginato, 85/H
31100 Treviso (TV) - ITALIA
Sede amministrativa: Via dei Brillini, 20
31055 Quinto di Treviso (TV) - ITALIA
Tel. +39 0422 052220 Fax +39 0422 052222
info@greenpuros.com

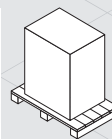
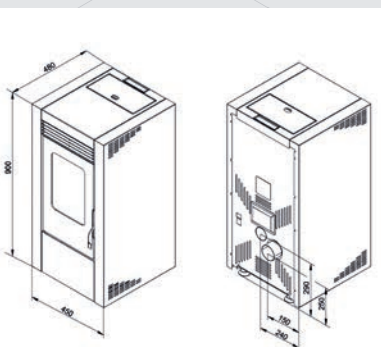
8 kW

Potenza MIN - MAX al focolare / MIN - MAX power at the firebox Puissance MIN - MAX au foyer / MIN - MAX potencia del fuego	kW	2.7 / 9
Potenza MIN - MAX nominale / MIN - MAX nominal power Puissance MIN - MAX (Pm / PN) / MIN - MAX potencia nominal	kW	2.6 / 8.2
Rendimento a P. MIN - MAX / Performance at MIN - MAX P Rendement MIN - MAX (Pm / PN) / Rendimiento a MIN - MAX potencia	%	95 / 90.6
Capacità serbatoio / Tank capacity Capacité trémie / Capacidad del depósito	kg	14
Consumo orario a P. MIN - MAX / Hourly consumption at MIN - MAX P Consumption à MIN - MAX (Pm / PN) / Consumo horario MIN - MAX potencia	Kg/h	0.6 / 1.8
Autonomia a P. MIN - MAX / Autonomy at MIN - MAX P. Autonomie à MIN - MAX (Pm / PN) / Autonomía a MIN - MAX potencia	h	50 / 15
Volume riscaldabile indicativo / Approximate heatable volume * Volume chauffable indicativo / Volumen de calentamiento indicativo	m³	234
Emissioni di CO ₂ a P. MAX / Emissions of CO ₂ at MAX P. Émissions de CO ₂ à P. MAX / Emisiones de CO ₂ a MAX P.	%	10.78
Emissioni di CO a P. MIN (13% O ₂) - MAX / Emissions of CO at P. MIN - MAX (13% O ₂) Émissions de CO à P. MIN - MAX (13% O ₂) / Emisiones de CO a MIN - MAX P. (13% O ₂)	%	0.016 / 0.008
Emissioni polveri a P. MAX (O ₂ a 13%) / Dust emissions at MAX P. (O ₂ at 13%) Émissions de poussières à P. MAX (O ₂ à 13%) / Emisiones de polvo a MAX P. (O ₂ a 13%)	mg/m³	12.6
Ø scarico fumi / Exhaust Ø Ø sortie fumée / Ø de la salida de humo	mm	80
Peso a vuoto / Weight when empty Poids à vide / Peso en vacío	kg	86
Tiraggio camino consigliato / Draught chimney recommended Tirage cheminée conseillé / Conducto de camino aconsejado	mbar	0.1
Temperatura fumi / Flue gas temperature Température fumées / Temperatura del humo	°C	169
Potenza elettrica assorbita accensione / Power absorbed at power on Puissance électrique absorbée puissance / Energía eléctrica potencia absorbida	W	320
Potenza elettrica assorbita in funzionamento / Power absorbed in operation Consumption d'énergie électrique en fonctionnement / Consumo de energía eléctrica	W	90

* Volume riscaldabile riferito al fabbisogno di circa 35 W x m³ / Heatable volume referring to the requirement of around 35 W x m³



Produzione solo aria / Only produces hot air
Production uniquement air / Producción de aire únicamente



Imballo stoccaggio / packing storage Stockage d'emballage / almacenamiento envasado	L 71 x H 123 x P 56 CM
Peso lordo / Gross weight Poids brut / peso bruto	77 kg