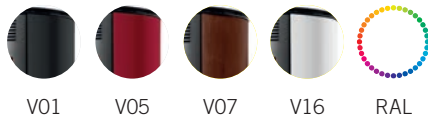


# Stubò

 Air Line 


Su richiesta / On request / Sur demande / Bajo pedido



- |  |  |
|--|--|
| - Programmazione settimanale             | - Weekly programming                           |
| - Scarico fumi posteriore                | - Rear exhaust                                 |
| - Sistema modulante                      | - Modulating system                            |
| - Modalità Economy                       | - Economy mode                                 |
| - Protezione anti surriscaldamento       | - Protection against overheating               |
| - Termostato e sensore della temperatura | - Thermostat and temperature sensor            |
| - Controllo temperatura fumi di scarico  | - Checks into the temperature of exhaust fumes |

- OPTIONAL**
- Applicazione per controllo remoto
  - Telecomando
  - Salvapavimento in vetro trasparente oppure in ferro verniciato a scelta

- OPTIONAL EXTRAS**
- Remote control application
  - Remote control
  - Floor protection available in transparent glass or painted iron with a choice of colour

- |                                   |   |
|-----------------------------------|---|
| - Programmation hebdomadaire      | - Programación semanal                      |
| - Sortie postérieure des fumées   | - Salida de humo posterior                  |
| - Système de modulation           | - Sistema modulante                         |
| - Mode Eco                        | - Modo Eco                                  |
| - Protection surchauffe           | - Protección contra el sobrecalentamiento   |
| - Thermostat e sonde température  | - Termostato y sensor de temperatura        |
| - Contrôle température des fumées | - Control de temperatura del humo de salida |
| - Extracteur fumée                |   |

- OPTIONAL**
- App pour contrôle à distance
  - Télécommande IR
  - Protection sol en verre transparent ou acier vernis coul. au choix

- OPCIONAL**
- Aplicación por control remoto
  - Mando a distancia
  - Antichispas transparente o de hierro barnizado a su elección.

**Green Puros Srl**

Sede legale: Via E. Reginato, 85/H  
31100 Treviso (TV) - ITALIA

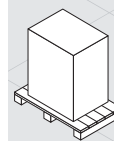
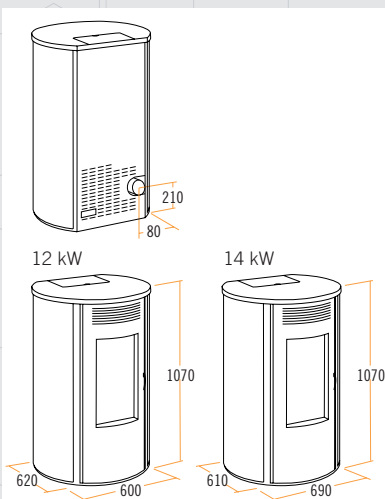
Sede amministrativa: Via dei Brilli, 20  
31055 Quinto di Treviso (TV) - ITALIA

Tel. +39 0422 052220 Fax +39 0422 052222  
[info@greenpuros.com](mailto:info@greenpuros.com)

12 kW 14 kW

|   |              |               |               |
|---|--------------|---------------|---------------|
| Potenza MIN - MAX al focolare / MIN - MAX power at the firebox<br>Puissance MIN - MAX au foyer / MIN - MAX potencia del fuego   | <b>kW</b>    | 4.4 / 12      | 4.4 / 14.4    |
| Potenza MIN - MAX nominale / MIN - MAX nominal power<br>Puissance MIN - MAX (Pm / PN) / MIN - MAX potencia nominal  | <b>kW</b>    | 4.1 / 11.2    | 4.1 / 13      |
| Rendimento a P. MIN - MAX / Performance at MIN - MAX P<br>Rendement MIN - MAX (Pm / PN) / Rendimiento a MIN - MAX potencia  | <b>%</b>     | 91.3 / 91     | 91.3 / 90.4   |
| Capacità serbatoio / Tank capacity<br>Capacité trémie / Capacidad del depósito  | <b>kg</b>    | 23            | 25            |
| Consumo orario a P. MIN - MAX / Hourly consumption at MIN - MAX P<br>Consumation à MIN - MAX (Pm / PN) / Consumo horario MIN - MAX potencia   | <b>Kg/h</b>  | 0.9 / 2.5     | 0.9 / 2.9     |
| Autonomia a P. MIN - MAX / Autonomy at MIN - MAX P.<br>Autonomie à MIN - MAX (Pm / PN) / Autonomía a MIN - MAX potencia   | <b>h</b>     | 27 / 10       | 28 / 9        |
| Volume riscaldabile indicativo / Approximate heatable volume *<br>Volume chauffable indicativo / Volumen de calentamiento indicativo  | <b>m³</b>    | 314           | 371           |
| Emissioni di CO <sub>2</sub> a P. MAX / Emissions of CO <sub>2</sub> at MAX P.<br>Émissions de CO <sub>2</sub> à P. MAX / Emisiones de CO <sub>2</sub> a MAX P.   | <b>%</b>     | 10            | 10.7          |
| Emissioni di CO a P. MIN (13% O <sub>2</sub> ) - MAX / Emissions of CO at P. MIN - MAX (13% O <sub>2</sub> )<br>Émissions de CO à P. MIN - MAX (13% O <sub>2</sub> ) / Emisiones de CO a MIN - MAX P. (13% O <sub>2</sub> ) | <b>%</b>     | 0.028 / 0.003 | 0.028 / 0.003 |
| Emissioni polveri a P. MAX (O <sub>2</sub> al 13%) / Dust emissions at MAX P. (O <sub>2</sub> at 13%)<br>Émissions de poussières à P. MAX (O <sub>2</sub> à 13%) / Emisiones de polvo a MAX P. (O <sub>2</sub> a 13%)       | <b>mg/m³</b> | 12.8          | 11.8          |
| Ø scarico fumi / Exhaust Ø<br>Ø sortie fumée / Ø de la salida de humo   | <b>mm</b>    | 80            | 80            |
| Peso a vuoto / Weight when empty<br>Poids à vide / Peso en vacío  | <b>kg</b>    | 102           | 130           |
| Tiraggio camino consigliato / Draught chimney recommended<br>Tirage cheminée conseillé / Conducto de camino aconsejado  | <b>mbar</b>  | 0.1           | 0.1           |
| Temperatura fumi / Flue gas temperature<br>Température fumées / Temperatura del humo  | <b>°C</b>    | 155           | 155           |
| Potenza elettrica assorbita accensione / Power absorbed at power on<br>Puissance électrique absorbée puissance / Energía eléctrica potencia absorbida   | <b>W</b>     | 260           | 260           |
| Potenza elettrica assorbita in funzionamento / Power absorbed in operation<br>Consumation d'énergie électrique en fonctionnement / Consumo de energía eléctrica   | <b>W</b>     | 91            | 91            |

\* Volume riscaldabile riferito al fabbisogno di circa 35 W x m³ / Heatable volume referring to the requirement of around 35 W x m³


 Produzione solo aria / Only produces hot air  
 Production uniquement air / Producción de aire únicamente


|  |                           |
|--|---------------------------|
| Imballo stoccaggio / packing storage<br>Stockage d'emballage / almacenamiento envasado | L 76 x H 132<br>x P 76 CM |
| Peso lordo / Gross weight<br>Poids brut / peso bruto                                   | 110 kg                    |